

TZ Wandgeräte | Superkompakt | R32

- nanoe™ X verbessert den Schutz rund um die Uhr
- Superkompaktes, elegantes Design mit nur 779 mm Breite
- Integrierter WLAN-Adapter für unmittelbare Konnektivität per Panasonic Comfort Cloud-App
- Intuitiv bedienbare Fernbedienung
- Aerowings für eine optimierte Luftführung



Innengerät		CS-TZ20ZKEW	CS-TZ25ZKEW	CS-TZ35ZKEW	CS-TZ42ZKEW	CS-TZ50ZKEW	CS-TZ60ZKEW	CS-TZ71ZKEW	
Außengerät		CU-TZ20ZKE	CU-TZ25ZKE	CU-TZ35ZKE	CU-TZ42ZKE	CU-TZ50ZKE	CU-TZ60ZKE	CU-TZ71ZKE	
Nennkühlleistung (min. – max.)	kW	2,00(0,75 - 2,40)	2,50(0,85 - 3,00)	3,50(0,85 - 3,90)	4,20(0,85 - 4,60)	5,00(0,98 - 5,60)	6,00(0,98 - 6,60)	7,10(0,98 - 8,20)	
Nenn-EER ¹ (min. – max.)		4,08(4,17 - 4,00)	3,85(4,05 - 3,41)	3,57(3,62 - 3,36)	3,36(3,62 - 2,80)	3,13(3,92 - 2,95)	3,24(3,92 - 2,87)	3,17(2,33 - 2,98)	
SEER²		7,00 A++	7,00 A++	6,80 A++	6,40 A++	6,90 A++	6,80 A++	6,20 A++	
Auslegungslast Kühlen	kW	2,00	2,50	3,50	4,20	5,00	6,00	7,10	
Nennleistungsaufnahme Kühlen (min. – max.)	kW	0,49(0,18 - 0,60)	0,65(0,21 - 0,88)	0,98(0,24 - 1,16)	1,25(0,24 - 1,64)	1,60(0,25 - 1,90)	1,85(0,25 - 2,30)	2,24(0,42 - 2,75)	
Jahresstromverbrauch Kühlen ³	kWh/a	100	125	180	230	254	309	401	
Nennheizleistung (min. – max.)	kW	3,20(0,70 - 3,60)	3,60(0,80 - 4,10)	4,50(0,80 - 5,10)	5,60(0,80 - 6,80)	6,80(0,98 - 7,50)	8,50(0,98 - 8,20)	8,70(0,98 - 9,90)	
Heizleistung bei -7 °C	kW	2,14	2,70	3,30	3,90	4,62	4,90	6,13	
Nenn-COP ¹ (min. – max.)		4,15(4,24 - 3,53)	4,18(4,21 - 3,66)	4,04(4,10 - 3,70)	3,73(4,10 - 3,33)	3,41(4,67 - 3,26)	3,68(4,67 - 3,57)	3,51(2,45 - 3,47)	
SCOP²		4,60 A++	4,60 A++	4,60 A++	4,00 A+	4,50 A+	4,30 A+	4,00 A+	
Auslegungslast Heizen bei -10 °C	kW	1,90	2,40	2,80	3,60	4,00	4,40	5,50	
Nennleistungsaufnahme Heizen (min. – max.)	kW	0,65(0,17 - 1,02)	0,79(0,19 - 1,12)	0,99(0,20 - 1,38)	1,34(0,20 - 2,04)	1,70(0,21 - 2,30)	1,90(0,21 - 2,30)	2,45(0,40 - 2,85)	
Jahresstromverbrauch Heizen ³	kWh/a	578	730	852	1260	1244	1433	1925	
Innengerät									
Spannungsversorgung	V	230 / 1 / 50	230 / 1 / 50	230 / 1 / 50	230 / 1 / 50	230 / 1 / 50	230 / 1 / 50	230 / 1 / 50	
Empfohlene Absicherung	A	16	16	16	16	16	20	20	
Verbindungskabel	mm ²	4 x 1,5	4 x 1,5	4 x 1,5	4 x 1,5	4 x 2,5	4 x 2,5	4 x 2,5	
Luftmenge	Kühlen / Heizen	m ³ /h	618/648	660/690	708/738	750/792	750/792	1254/1314	1326/1374
Entfeuchtung		l/h	1,3	1,5	2,0	2,4	2,8	3,3	4,1
Schalldruckpegel ⁴ (Flüster/niedrig/hoch)	Kühlen	dB(A)	20 / 25/37	20 / 26/40	20 / 30/42	29 / 31/44	33 / 37/44	34 / 37/45	35 / 38/47
	Heizen	dB(A)	22 / 26/38	22 / 27/40	22 / 33/42	28 / 35/44	33 / 37/44	34 / 37/45	35 / 38/47
Abmessungen	H x B x T	mm	290 x 779 x 209	290 x 779 x 209	290 x 779 x 209	290 x 779 x 209	290 x 779 x 209	295 x 1040 x 244	295 x 1040 x 244
Nettogewicht	kg	8	8	8	8	8	12	13	
Außengerät									
Luftmenge	Kühlen / Heizen	m ³ /h	1782/1782	1800/1734	1722/1782	1824/1848	1962/1962	2040/2040	2682/2754
Schalldruckpegel (hoch) ⁴	Kühlen / Heizen	dB(A)	46/47	47/48	48/50	49/51	48/49	49/51	52/54
Abmessungen ⁵	H x B x T	mm	542 x 780 x 289	542 x 780 x 289	542 x 780 x 289	542 x 780 x 289	619 x 824 x 299	619 x 824 x 299	695 x 875 x 320
Nettogewicht	kg	24	25	31	31	36	36	50	
nanoe X-Generator		Version 1	Version 1	Version 1	Version 1	Version 1	Version 1	Version 1	
Leitungsanschlüsse	Flüssigkeitsleitung	mm (Zoll)	6,35 (1/4)	6,35 (1/4)	6,35 (1/4)	6,35 (1/4)	6,35 (1/4)	6,35 (1/4)	
	Sauggasleitung	mm (Zoll)	9,52 (3/8)	9,52 (3/8)	9,52 (3/8)	12,70 (1/2)	12,70 (1/2)	12,70 (1/2)	15,88 (5/8)
Leitungslänge (min. / max.)	m	3 / 15	3 / 15	3 / 15	3 / 15	3 / 20	3 / 30	3 / 30	
Höhenunterschied IG/AG (max.)	m	15	15	15	15	15	15	20	
Vorgefüllte Leitungslänge	m	7,5	7,5	7,5	7,5	7,5	10	10	
Zus. Kältemittelfüllmenge	g/m	10	10	10	10	15	15	25	
Vorgefüllte Kältemittelmenge (R32) / CO ₂ -Äquivalent	kg / t	0,54/0,365	0,67/0,452	0,77/0,520	0,79/0,533	1,14/0,770	1,22/0,824	1,32/0,891	
Außentemperatur-Grenzwerte (min / max.)	Kühlen	°C	-10/+43	-10/+43	-10/+43	-10/+43	-10/+43	-10/+43	
	Heizen	°C	-15/+24	-15/+24	-15/+24	-15/+24	-15/+24	-15/+24	

1) EER-/COP-Werte werden in Übereinstimmung mit EN14511 berechnet. 2) Energieeffizienzklassenskala von A+++ bis D. 3) Der Jahresstromverbrauch errechnet sich nach den Vorgaben der EU-Verordnung 626/2011. 4) Messpositionen – Innengerät: 1 m Entfernung vor und 80 cm unter dem Gerät; Außengerät: 1 m vor und 1 m hinter dem Gerät. Die Schalldruckpegel-Messwerte basieren auf JIS C 9612. Flüsterbetrieb. Niedrig: niedrigste einstellbare Ventilatorzahl. 5) Für den Leitungsanschluss sind in der Breite 70 mm hinzuzuaddieren.

Zubehör	
CZ-CAPRA1	S-Link-Adapter für die Einbindung von Raumklimageräten in die S-Link-Kommunikation

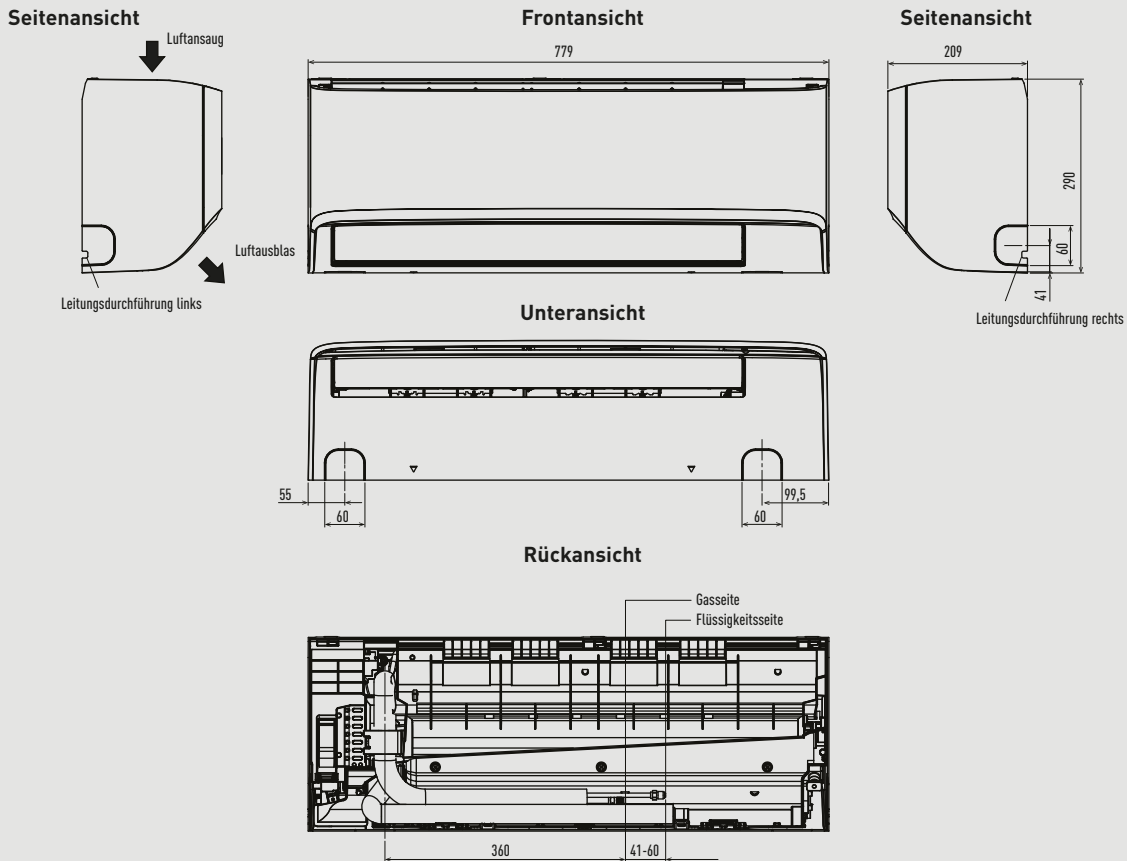
Zubehör	
CZ-RD517C	Kabelfernbedienung für Wandgeräte und Mini-Standtruhen



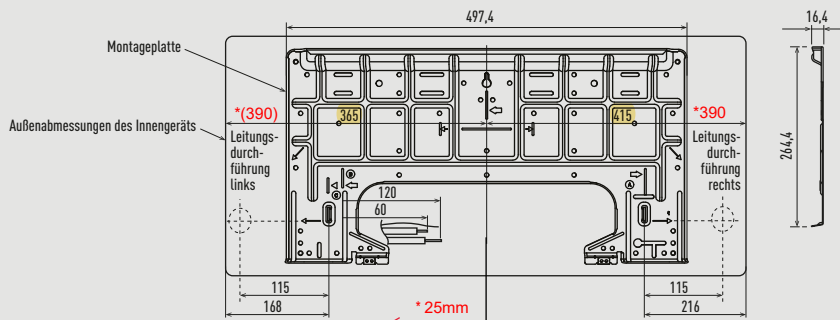
SEER- und SCOP-Wert: Für CS-TZ25ZKEW. Flüsterbetrieb: Für CS-TZ20ZKEW, CS-TZ25ZKEW und CS-TZ35ZKEW. Internet-Steuerung: Integrierter WLAN-Adapter

Nenn-Bedingungen: Raumtemperatur Kühlen: 27 °C TK / 19 °C FK. Außentemperatur Kühlen: 35 °C TK / 24 °C FK. Raumtemperatur Heizen: 20 °C TK. Außentemperatur Heizen: 7 °C TK / 6 °C FK. (TK: Trockenkugeltemperatur; FK: Feuchtkugeltemperatur). Änderungen und Irrtümer vorbehalten. Ausführliche Informationen zur Ökodesign-Richtlinie (ErP) finden Sie auf unseren Websites www.aircon.panasonic.de bzw. www.ptc.panasonic.eu.

TZ Wandgeräte | Superkompakt (1,6 bis 5,0 kW)



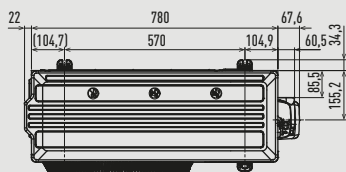
Anordnung von Innengerät und Montageplatte Frontansicht



* Achtung! Die Gerätemitte ist nicht gleich Mitte der Montageplatte. Damit das Wandgerät eingemittet ist, empfehlen wir die Montageplatte um **25mm nach links** zu versetzen.

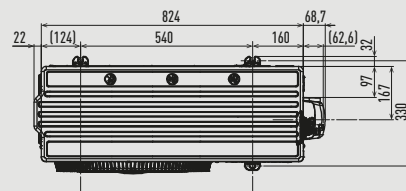
CU-TZ20ZKE / CU-TZ25ZKE / CU-TZ35ZKE / CU-TZ42ZKE

Draufsicht



CU-TZ50ZKE

Draufsicht



Seitenansicht

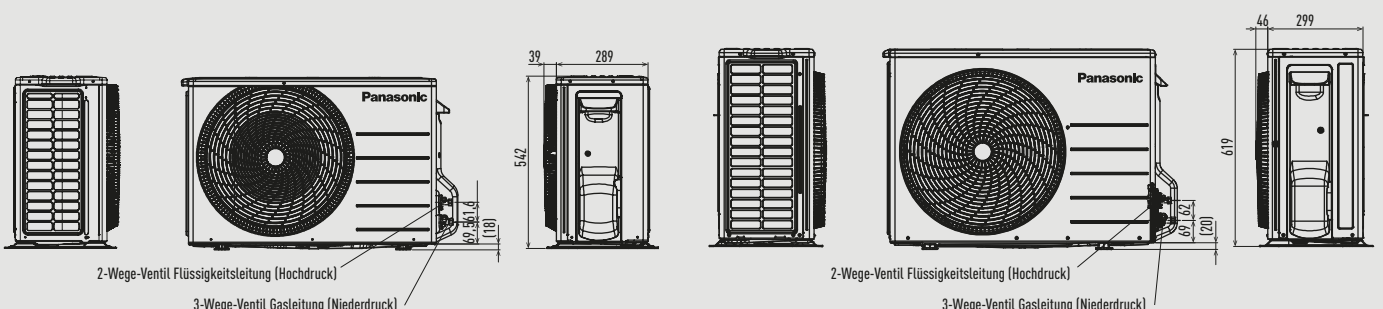
Frontansicht

Seitenansicht

Seitenansicht

Frontansicht

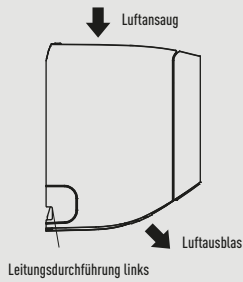
Seitenansicht



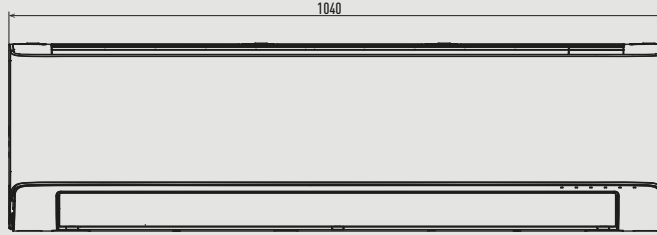
Einheit: mm

TZ Wandgeräte | Superkompakt (6,0 bis 7,1 kW)

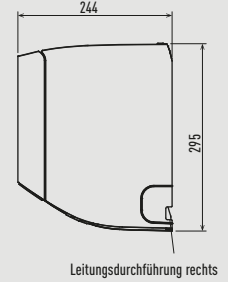
Seitenansicht



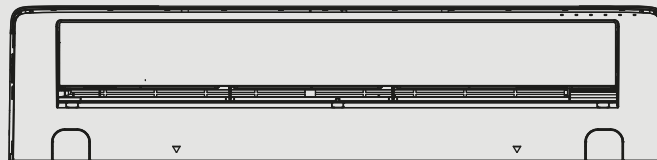
Frontansicht



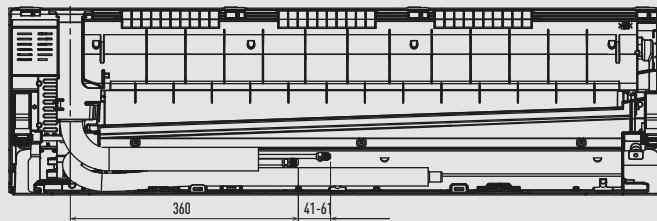
Seitenansicht



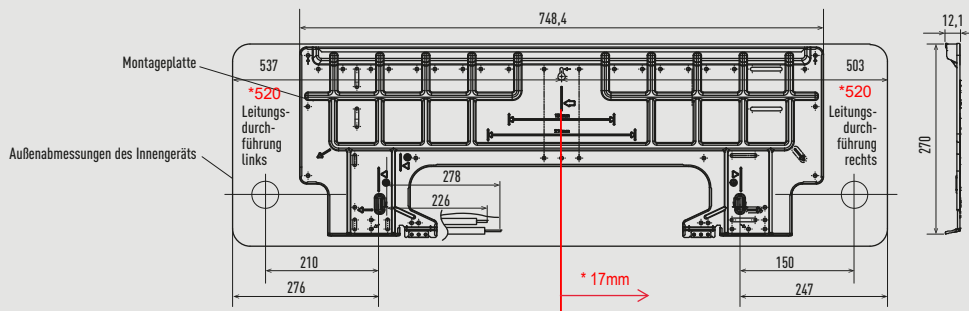
Unteransicht



Rückansicht



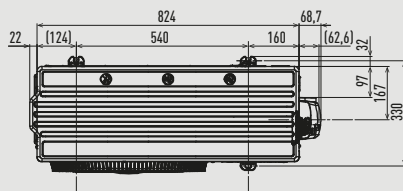
Anordnung von Innengerät und Montageplatte
Frontansicht



*Achtung! Die Gerätemitte ist nicht gleich Mitte der Montageplatte. Damit das Wandgerät eingemittet ist, empfehlen wir die Montageplatte um 17mm nach rechts zu versetzen.

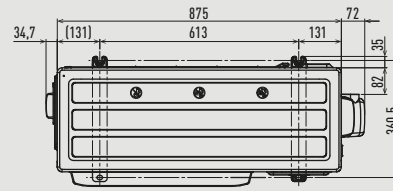
CU-TZ60ZKE

Draufsicht



CU-TZ71ZKE

Draufsicht



Seitenansicht

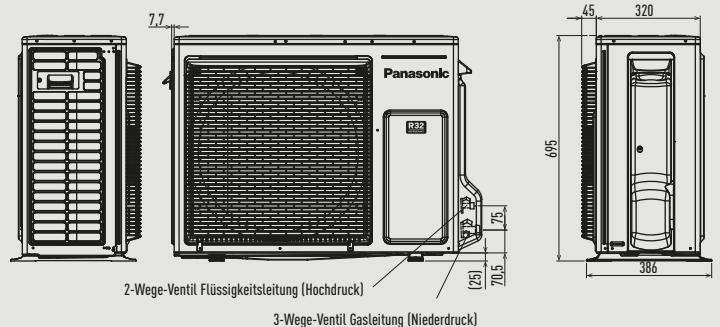
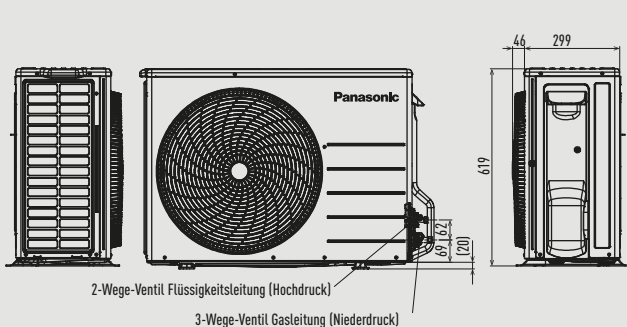
Frontansicht

Seitenansicht

Seitenansicht

Frontansicht

Seitenansicht



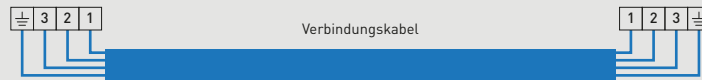
Einheit: mm

Single-Split-Systeme – Wandgeräte TZ

Innengerät



Außengerät

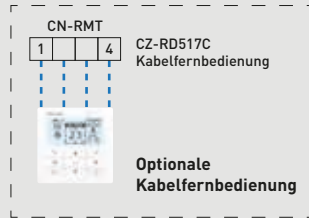


Achtung: Etheera Wandgeräte und TZ Wandgeräte haben davon abweichende Klemmenleisten.



Infrarot-Fernbedienung (im Lieferumfang enthalten)

Einphasige Außengeräte [230 V]
Netzanschluss
230 V / 50 Hz



Spannungsversorgung über das Innengerät

TZ Wandgeräte | Superkompakt | R32

Innengerät	Netzanschluss	Empfohlene Absicherung	Netzkabel	Verbindungskabel	Außengerät
CS-TZ20ZKEW	230 V (Innengerät)	13 A, träge	3 x 1,5 mm ²	4 x 1,5 mm ²	CU-TZ20ZKE
CS-TZ25ZKEW	230 V (Innengerät)	13 A, träge	3 x 1,5 mm ²	4 x 1,5 mm ²	CU-TZ25ZKE
CS-TZ35ZKEW	230 V (Innengerät)	13 A, träge	3 x 1,5 mm ²	4 x 1,5 mm ²	CU-TZ35ZKE
CS-TZ42ZKEW	230 V (Innengerät)	13 A, träge	3 x 1,5 mm ²	4 x 1,5 mm ²	CU-TZ42ZKE
CS-TZ50ZKEW	230 V (Innengerät)	13 A, träge	3 x 1,5 mm ²	4 x 1,5 mm ²	CU-TZ50ZKE
CS-TZ60ZKEW	230 V (Innengerät)	13 A, träge	3 x 1,5 mm ²	4 x 1,5 mm ²	CU-TZ60ZKE
CS-TZ71ZKEW	230 V (Innengerät)	16 A, träge	3 x 2,5 mm ²	4 x 1,5 mm ²	CU-TZ71ZKE

! Dies sind Empfehlungen. Die Elektroanschlüsse und Verdrahtung sind immer nach den örtlichen Vorschriften auszuführen!